



Приложение № 2  
к Дополнительному соглашению от 18.09.2013 № 2-4595/2013  
к Договору от « 01 » октября 2008 года № 4595

Приложение №3  
к договору от 01.10.2008 г. № 4595

**П Е Р Е Ч Е Н Ь**  
**АКТОВ РАЗГРАНИЧЕНИЯ БАЛАНСОВОЙ ПРИНАДЛЕЖНОСТИ**  
**РАСПРЕДЕЛИТЕЛЬНЫХ ЭЛЕКТРИЧЕСКИХ СЕТЕЙ**  
**И ЭКСПЛУАТАЦИОННОЙ ОТВЕТСТВЕННОСТИ ЗА ИХ СОДЕРЖАНИЕ**  
**МЕЖДУ СЕТЕВОЙ ОРГАНИЗАЦИЕЙ И ПОТРЕБИТЕЛЕМ**

№№ п/п	Номер электроустановки	Номер и дата акта	Категория надежности снабжения Потребителя электрической энергией	Наименование сетевой организации, выдавшей акт
2	483320	№ 1442 от 15.05.2008	Третья	ООО «ИЭСК» «Южные электрические сети»
1	306003	№ 2455 от 30.07.2008	Третья	ОАО «ИЭСК» филиал «Южные электрические сети»
2	487907	№ 2925 от 15.09.2011	Третья	ОАО «ИЭСК» филиал «Южные электрические сети»
3	487908	№ 2926 от 15.09.2011	Третья	ОАО «ИЭСК» филиал «Южные электрические сети»
4	487909	№ 2927 от 15.09.2011	Третья	ОАО «ИЭСК» филиал «Южные электрические сети»
5	487910	№ 2928 от 15.09.2011	Третья	ОАО «ИЭСК» филиал «Южные электрические сети»
6	487911	№ 2929 от 15.09.2011	Третья	ОАО «ИЭСК» филиал «Южные электрические сети»
7	487912	№ 2930 от 15.09.2011	Третья	ОАО «ИЭСК» филиал «Южные электрические сети»
8	487913	№ 2931 от 15.09.2011	Третья	ОАО «ИЭСК» филиал «Южные электрические сети»
9	487914	№ 2932 от 15.09.2011	Третья	ОАО «ИЭСК» филиал «Южные электрические сети»
10	487915	№ 2933 от 15.09.2011	Третья	ОАО «ИЭСК» филиал «Южные электрические сети»
11	487916	№ 2934 от 15.09.2011	Третья	ОАО «ИЭСК» филиал «Южные электрические сети»
12	483351	№ 1016 от 01.04.2011 № 1017 от 01.04.2011	Третья	ОАО «ИЭСК» филиал «Южные электрические сети»
13	484631	№ 373 от 03.03.2009	Третья	ООО «ИЭСК» «Южные электрические сети»
14	306633	№ 691 от 21.02.2012	Третья	ОАО «ИЭСК» филиал «Южные электрические сети»

**ПОДПИСИ СТОРОН**

**Гарантирующий поставщик**

Начальник Иркутского отделения  
ООО "Иркутскэнергосбыт"

М.П.

В. А. Зырянов

**Потребитель**

Генеральный директор  
ООО "Дом Сервис"

М.П.

В. О. Воловик





Приложение № 1  
к Дополнительному соглашению от 18.09.2013 № 2-4595/2013  
к Договору от « 01 » октября 2008 года № 4595

Приложение № 2  
к договору от « 1 » октября 2008 года № 4595

Паспорт электроустановок к договору от 01.10.2008 № 4595 ООО "Дом Сервис"

№ п/п	Номер электроустановки	Наименование и адрес электроустановки	Сведения об учете электрической энергии						Установленная мощность, кВт	Максимальная мощность, кВт	Присоединенная мощность, кВт	Потери		Часы работы / дней в неделю	Ценовая категория	Диапазон напряжения	Примечание
			Тип эл. счетчика	Номер эл. счетчика	Место установки эл. счетчика	Т/Л	Т/Н	Коеф. учета				Условные, пост. янные, кВт*ч	Нагрузки, %				
1	2	3	4	5	6	7	8	9	10	11	12	13	14	15	16	17	18
1	483320	Жилые дома ОДПУ - ЖК "Виват" ул. 4-я Железнодорожная 100/4 б/с 1.2.3.4	NP542.27T-4P5RLI	01081786	РУ-0,4 кВ ТП № 2220 Т1 6030 кВА 6/04 кВ	1500/5	----	300	----	600	2x630	----	2,6	24/7			Общий
2			NP542.27T-4P5RLI	01075856	РУ-0,4 кВ ТП № 2220 Т2 6030 кВА 6/04 кВ в горячем резерве	1500/5	----	300				----	2,6	24/7			Общий, горячий резерв
3		Сторонние потребители: 1. ООО "Ниагара"	ГРАНИТ-1	0653031	РЦ-0,4 кВ Ж.дома № 100/1	----	----	----	3			----	----	10/7	Первая	НН	Контрольные учеты, расход вычитать от общего учета.
4		2. ИП Малеванов	ЦЭ6803В	074798010 0964997	РЦ-0,4 кВ Ж.дома № 100/1	----	----	----	7			----	----	8/7	Первая	НН	Расчет по Руст. и часам работы.
5		3. ООО "Никияр"	ГРАНИТ-1	0653002	РЦ-0,4 кВ Ж.дома № 100/1	----	----	----	2			----	----	8/7	Первая	НН	

1	2	3	4	5	6	7	8	9	10	11	12	13	14	15	16	17	18
6		4. ООО "Ученый жираф"	ГРАНИТ-1	0653003	РЩ-0,4 кВ ж.дома № 100/2	----	----	----	2			----	10/7	Первая	НН	Контроль ые учеты, расход вычитать от общего учета. Расчет по Руст. и часам работы.	
7		5. ООО "Альфа дизайн"	ГРАНИТ-1	0653007	РЩ-0,4 кВ ж.дома № 100/2	----	----	2				----	8/7	Первая	НН		
8		6. ООО "Горница"	NP542.27T- 4P5RLI	01077562	ВРУ-0,4 кВ ж.дома № 100/3	150/5	30	----	3			----	24/7	Первая	НН		
9		5. ООО "Альфа дизайн"	СА4-И678	030472406	ВРУ-0,4 кВ ж.дома № 100/4	----	----	1,5				----	8/7	Первая	НН		
10	306003	Жилые дома ОДПУ ЖК "Лазурный" и "Удачный"								2300, т.ч. 400 Удачный	2х1000						Общий учет ТП-2216
11		ЖК "Лазурный" ТП № 2216 ул Байкальская, 202 б/с 10-19	Матрица Smart IMS Матрица Smart IMS	01081842 01076162	Ввод № 1 РУ-0,4 кВ ТП № 2216 Ввод № 2 РУ-0,4 кВ ТП № 2216 резерв	2000/5 2000/5	----	400 400	----			----	3,0 Потери холостог о хода в ТМ-2	24/7 24/7	2.1.1 потребители, приравненные к населению, распо- ложенные в город- ском населенном пункте	Общий учет ТП-2216, горячий резерв	
12		Нежилые помещения б/с №16, № 17	Матрица Smart IMS	01522519	ВРУ-0,4 кВ б/с № 16	50/5	----	10	64			----	11/7	Первая	НН		
13		Нежилые помещения б/с № 15	Матрица Smart IMS	01417197	ВРУ-0,4 кВ б/с № 15	50/5	----	10	32			----	11/7	Первая	НН		Контроль ые учеты, расход вычитать от общего учета пп 10-11.
14		Нежилые помещения б/с № 14	Матрица Smart IMS	01276231	ВРУ-0,4 кВ б/с № 14	50/5	----	10	32			----	11/7	Первая	НН		
15		Нежилые помещения б/с № 13	Матрица Smart IMS	01641066	ВРУ-0,4 кВ б/с № 13	50/5	----	10	32			----	11/7	Первая	НН		



1	2	3	4	5	6	7	8	9	10	11	12	13	14	15	16	17	18
16		Нежилые помещения б/с № 12	Матрица Smart IMS	01522501	ВРУ-0,4 кВ б/с № 12	50/5	----	10	32			----	----	11/7	Первая	НН	Контроль ые учеты, расход вычитать от общего учета пп 10-11.
17		Нежилые помещения б/с № 11	Матрица Smart IMS	01522091	ВРУ-0,4 кВ б/с № 13	50/5	----	10	32			----	----	11/7	Первая	НН	
18		Нежилые помещения б/с № 10	Матрица Smart IMS	01417885	ВРУ-0,4 кВ б/с № 13	50/5	----	10	32			----	----	11/7	Первая	НН	
19		Сторонний потребитель: нежилое помещение Пазин В.Т.	ЦЭ6803В	074718080 0625161	----	----	----	----	----			----	----	----	Контрольный учет без оплаты. Расчет по д. № 10594 Пазин Владимир Тимофеевич		
20		ЖК "Лазурный" ТП № 2217 ул Байкальская, 202 б/с №№ 1-9, № 20	Матрица Smart IMS	01077709	Ввод № 1 РУ-0,4 кВ ТП № 2217	2000/5	----	400	----		2x1000	----	3,7	24/7	2.1.1 потребители, приравненные к населению, распо- ложенные в город- ском населенном пункте	НН	Общий учет ТП-2217
21			Матрица Smart IMS	1081432 резервный	Ввод № 2 РУ-0,4 кВ ТП № 2217 резерв	2000/5	----	400	----				----	Потери холостог о хода в ТМ-2	24/7		
22		Нежилые помещения б/с № 1	Smart IMS	01521576	ВРУ-0,4 кВ б/с № 1	200/5	----	40	----			----	----	12/7	Первая	НН	Контроль ые учеты, расход вычитать от общего учета пп 20-21.
23			Smart IMS	01521478	ВРУ-0,4 кВ б/с № 1 резерв	200/5	----	40	----			----	----	12/7	Первая	НН	
24		Нежилые помещения б/с № 2	Smart IMS	01267037	ВРУ-0,4 кВ б/с № 2	150/5	----	30	----			----	----	12/7	Первая	НН	
25			Smart IMS	01521677	ВРУ-0,4 кВ б/с № 2 резерв	150/5	----	30	----			----	----	12/7	Первая	НН	

1	2	3	4	5	6	7	8	9	10	11	12	13	14	15	16	17	18
26		Нежилые помещения б/с № 3	Smart IMS	01521422	ВРУ-0,4 кВ б/с № 3	100/5	----	20	----			----	-----	12/7	Первая	НН	
27		Нежилые помещения б/с № 4	Smart IMS	00126414	ВРУ-0,4 кВ б/с № 4	125/5	----	25	----			----	-----	12/7	Первая	НН	
28		(ООО "ГлобалТрейдМаркет" - офисы)	Smart IMS	01276324	ВРУ-0,4 кВ б/с № 4 резерв	125/5	----	25	----			----	-----	12/7	Первая	НН	
29		Нежилые помещения б/с № 5	Smart IMS	01522600	ВРУ-0,4 кВ б/с № 5	100/5	----	20	----			----	-----	12/7	Первая	НН	Контрольн ые учеты, расход вычитать от общего учета пп 20-21.
30		Нежилые помещения б/с № 6	ЦЭ6803В	0090260300 02711	ВРУ-0,4 кВ б/с № 6	----	----	----	----			----	-----	12/7	Первая	НН	
31		Нежилые помещения б/с № 7	Smart IMS	01276217	ВРУ-0,4 кВ б/с № 7	100/5	----	20	----			----	-----	12/7	Первая	НН	
32		Административное здание. б/с № 20	Smart	01267159	ВРУ-0,4 кВ б/с № 20	400/5	----	80	136,4			----	-----	12/7	Первая	НН	
33		Нежилое помещение (кофейня "Кофемамы") ул Байкальская, дом № 202/8 (б/с 8) (цокольный этаж № 1)	ЦЭ6803В	00788206100 6190	----	----	----	----	----			----	-----	----	Контрольный учет без оплаты. Расчет по д. № 10579 э/у № 489179 Ханхалаева А.В.		
34		ЖК "Удачный" ТП № 2335 ул Байкальская, дом № 216 А/2-5 б/с № 1, 2, 3, 4	Матрица Smart IMS	01293120	Ввод № 1 РУ-0,4 кВ ТП № 2335	600/5	----	120	----		2x400	----	2,5	24/7	2.1.1 потребители, приравненные к населению, расположенные в городском населенном пункте	Общий учет ТП-2335	
35			Матрица Smart IMS	01267160	Ввод № 2 РУ-0,4 кВ ТП № 2335	600/5	----	120	----			----	2,5	24/7		Общий учет ТП-2335	



1	2	3	4	5	6	7	8	9	10	11	12	13	14	15	16	17	18
36		Нежилые помещения б/с № 1 (офисы сторонних потреб.)	Матрица Smart IMS	01267572	ВРУ-0,4 кВ б/с № 1	100/5	----	20	58,2			----	----	9/7	Первая	НН	Контроль ые учеты, расход вычитать от общего учета п. 34.
37		Нежилые помещения б/с № 2 (офисы сторонних потреб.)	Матрица Smart IMS	01267577	ВРУ-0,4 кВ б/с № 2	100/5	----	20	56,4			----	----	9/7	Первая	НН	Контроль ые учеты, расход вычитать от общего учета п. 34.
38		Нежилые помещения б/с № 3 (офисы сторонних потреб.)	Матрица Smart IMS	01329224	ВРУ-0,4 кВ б/с № 3	100/5	----	20	57,9			----	----	9/7	Первая	НН	Контроль ые учеты, расход вычитать от общего учета п. 35.
39		Нежилые помещения б/с № 4 (офисы сторонних потреб.)	Матрица Smart IMS	01267380	ВРУ-0,4 кВ б/с № 4	100/5	----	20	56,7			----	----	9/7	Первая	НН	Контроль ые учеты, расход вычитать от общего учета п. 35.
40		Нежилое помещение ул Байкальская, дом № 216А/5 (цокольный этаж)	СЕ101	060358010032 6251	----	----	----	----	----			----	----	----	Контрольный учет без оплаты. Расчет по д. № 10579 э/у 489180 Ханхалаева А.В.		
41		Сторонний потребитель. оборудование связи МТС-2	ДЕЛЬТА DAN2102	481978	----	----	----	----	----			----	----	----			
42		ул Байкальская, дом № 216 А/5	ДЕЛЬТА DAN2102	479844	----	----	----	----	----			----	----	----			Контрольный учет без оплаты. Расчет по д. № 8901 э/у 488883 ЗАО "ЭР-Телеком Холдинг"
43	487907	Жилой дом с нежилыми помещениями ул Байкальская, 107 А/1 (б/с 1)	ЦЭ6803В	00907202400 3205	ВРУ-0,4 кВ № 1 (ОДН)	200/5	----	40	----	60		----	----	24/7			
44		ОДН-квартиры	ЦЭ6803В	00907202400 3151	ВРУ-0,4 кВ № 1 (квартиры)	200/5	----	40	----			----	----	24/7			2.1.1 потребители, приравненные к населению, расположенные в городском населенном пункте
45	487908	Жилой дом ОДПУ ул Байкальская, 107 А/2 (б/с 3)	ЦЭ6803В	00907202400 03186	ВРУ-0,4 кВ № 1 ОДПУ	200/5	----	40	----	65		----	----	24/7			Общий

1	2	3	4	5	6	7	8	9	10	11	12	13	14	15	16	17	18
46		Нежилые помещения	ЦЭ6803В	00902603000 3332	ВРУ-0,4 кВ № 2	----	----	----	----		----	----	----	24/7	Первая	НН	Общий
47		Кафе ул Байкальская, дом № 107А/2	ЦЭ6803В	00788203900 6733	----	----	----	----	----	129	----	----	----	----	Минусовать от общего учета п. 46. Контрольный учет без оплаты. Расчет по д. № 9488 Петрушина З.Г.		
48		Нежилое помещение (магазин "Авантаж Кадриль")	DAV13200- 108	365501	----	----	----	----	----		----	----	----	----	Минусовать от общего учета п. 46. Контрольный учет без оплаты. Расчет по д. № 10509 ИП Селезнева И.Г.		
49		Нежилые помещения (офисы б/с 1)	Меркурий 231 AM-01	03148943	ВРУ-0,4 кВ № 3	----	----	----	----		----	----	----	9/6	Первая	НН	
50		Нежилые помещения Ли Ценхе (Центр китайской медицины)	СЕ101	06035809011 7676	РЩ-0,23 кВ	----	----	----	----		----	----	----	9/6	Первая	НН	Контроль ые учеты, расход вычитать от общего учета п. 45.
51			СЕ101	060358080993 3378	РЩ-0,23 кВ	----	----	----	----		----	----	----	9/6	Первая	НН	
52			СЕ101	060358090121 9622	РЩ-0,23 кВ	----	----	----	----		----	----	----	9/6	Первая	НН	
53	487909	Жилой дом с нежи- лыми помещениями ул Байкальская, 107 А/3 (б/с 2)	ЦЭ6803ВМ	00907230001 3909	ВРУ-0,4 кВ № 1 (ОДН)	200/5	----	40	----	100	----	----	----	24/7	2.1.1 потребители, приравненные к населению, распо- ложенные в город- ском населенном пункте		
54		ОДН+квартиры	ЦЭ6803ВМ	00907203000 13978	ВРУ-0,4 кВ № 1 (квартиры)	200/5	----	40	----		----	----	----	24/7			
55		Нежилые помещения б/с № 2	Smart IMS	01081832	ВРУ-0,4 кВ № 3 б/с 2	100/5	----	20	----	35	----	----	----	12/7	Первая	НН	



1	2	3	4	5	6	7	8	9	10	11	12	13	14	15	16	17	18
56		Нежилые помещения б/с № 2	ЦЭ6803В	00865014001 916	ВРУ-0,4 кВ № 2 б/с 2	100/5	----	20	----		----	----	----	12/7	Первая	НН	Общий учет
57		Сторонний потребитель: Жарких М. А. - офис ул Байкальская, 107А/б/с 2	Меркурий 231	03149809	РЦ-0,4 кВ	----	----	----	----		----	----	----	----	Минусовать от общего учета п. 56 (00865014001916). Контрольный учет без оплаты. Расчет по д. № 9192 Жарких М. А.		
58	487910	Жилой дом с нежилыми помещениями ул Байкальская, 107 А/4 (б/с 4)	ЦЭ6803В	0090720300 13935	ВРУ-0,4 кВ № 1 (ОДН)	200/5	----	40	----	80	----	----	----	24/7	2.1.1 потребители, приравненные к населению, расположенные в городском населенном пункте		
59		ОДН+квартиры	ЦЭ6803В	00907203 0014487	ВРУ-0,4 кВ № 1 квартиры	200/5	----	40	----		----	----	----	24/7			
60		Нежилые помещения б/с № 4	ЦЭ6803В	00865601400 1401	ВРУ-0,4 кВ № 2 б/с 4	100/5	----	20	----	40	----	----	----	12/7	Первая	НН	
61	487911	Жилой дом с нежилыми помещениями ул Байкальская, 107 А/5 (б/с 7)	ЦЭ6803В	009072030 013777	ВРУ-0,4 кВ № 1 (ОДН)	200/5	----	40	----	110	----	----	----	24/7	2.1.1 потребители, приравненные к населению, расположенные в городском населенном пункте		
62		ОДН+квартиры	ЦЭ6803В	009072033001 4050	ВРУ-0,4 кВ № 1 квартиры	200/5	----	40	----		----	----	----	24/7			
63		Нежилые помещения ул Байкальская, 107 А/5 б/с № 7	Smart IMS	01452338	ВРУ-0,4 кВ № 2 б/с 7	100/5	----	20	----	80	----	----	----	12/7	Первая	НН	
64		Нежилые помещения ул Байкальская, 107 А/6 б/с № 8	Smart IMS	01076681	ВРУ-0,4 кВ № 3 б/с 8	100/5	----	20	----		----	----	----	12/7	Первая	НН	
65	487912	Жилой дом с нежилыми помещениями ул Байкальская, 107 А/6 (б/с 8)	ЦЭ6803ВМ	00907203001 3949	ВРУ-0,4 кВ № 1 (ОДН)	200/5	----	40	----	110	----	----	----	24/7	2.1.1 потребители, приравненные к населению, расположенные в городском населенном пункте		
66		ОДН+квартиры	ЦЭ6803ВМ	0090720300 13912	ВРУ-0,4 кВ № 1 (квартиры)	200/5	----	40	----		----	----	----	24/7			

1	2	3	4	5	6	7	8	9	10	11	12	13	14	15	16	17	18
56		Нежилые помещения б/с № 2	ЦЭ6803В	00865014001 916	ВРУ-0,4 кВ № 2 б/с 2	100/5	----	20	----		----	----	----	12/7	Первая	НН	Общий учет
57		Сторонний потребитель: Жарких М. А. - офис ул Байкальская, 107А/б/с 2	Меркурий 231	03149809	РЦ-0,4 кВ	----	----	----	----		----	----	----	----	Минусовать от общего учета п. 56 (00865014001916). Контрольный учет без оплаты. Расчет по д. № 9192 Жарких М. А.		
58	487910	Жилой дом с нежилыми помещениями ул Байкальская, 107 А/4 (б/с 4)	ЦЭ6803В	0090720300 13935	ВРУ-0,4 кВ № 1 (ОДН)	200/5	----	40	----	80	----	----	----	24/7	2.1.1 потребители, приравненные к населению, расположенные в городском населенном пункте		
59		ОДН+квартиры	ЦЭ6803В	00907203 0014487	ВРУ-0,4 кВ № 1 квартиры	200/5	----	40	----		----	----	----	24/7			
60		Нежилые помещения б/с № 4	ЦЭ6803В	00865601400 1401	ВРУ-0,4 кВ № 2 б/с 4	100/5	----	20	----	40	----	----	----	12/7	Первая	НН	
61	487911	Жилой дом с нежилыми помещениями ул Байкальская, 107 А/5 (б/с 7)	ЦЭ6803В	009072030 013777	ВРУ-0,4 кВ № 1 (ОДН)	200/5	----	40	----	110	----	----	----	24/7	2.1.1 потребители, приравненные к населению, расположенные в городском населенном пункте		
62		ОДН+квартиры	ЦЭ6803В	009072033001 4050	ВРУ-0,4 кВ № 1 квартиры	200/5	----	40	----		----	----	----	24/7			
63		Нежилые помещения ул Байкальская, 107 А/5 б/с № 7	Smart IMS	01452338	ВРУ-0,4 кВ № 2 б/с 7	100/5	----	20	----	80	----	----	----	12/7	Первая	НН	
64		Нежилые помещения ул Байкальская, 107 А/6 б/с № 8	Smart IMS	01076681	ВРУ-0,4 кВ № 3 б/с 8	100/5	----	20	----		----	----	----	12/7	Первая	НН	
65	487912	Жилой дом с нежилыми помещениями ул Байкальская, 107 А/6 (б/с 8)	ЦЭ6803ВМ	00907203001 3949	ВРУ-0,4 кВ № 1 (ОДН)	200/5	----	40	----	110	----	----	----	24/7	2.1.1 потребители, приравненные к населению, расположенные в городском населенном пункте		
66		ОДН+квартиры	ЦЭ6803ВМ	0090720300 13912	ВРУ-0,4 кВ № 1 (квартиры)	200/5	----	40	----		----	----	----	24/7			



1	2	3	4	5	6	7	8	9	10	11	12	13	14	15	16	17	18
67	487913	Жилой дом с нежилыми помещениями ул Партизанская, 112/1 б/с 10 ОДН+квартиры	ЦЭ6803ВМ	00935902900 2931	ВРУ-0,4 кВ № 1 (ОДН)	200/5	----	40	----	80	----	----	----	24/7	Первая	2.1.1 потребители, приравненные к населению, расположенные в городском населенном пункте	18
68			ЦЭ6803ВМ	009035 9029003143	ВРУ-0,4 кВ № 1 (квартиры)	200/5	----	40	----	110	----	----	----	24/7	Первая		
69	487914	Нежилые помещения ул Партизанская, 112/1 б/с 10  Нежилые помещения ул Партизанская, 112/2 б/с 9	Smart IMS	01452425	ВРУ-0,4 кВ № 2	100/5	----	20	----	100	----	----	----	12/7	Первая	2.1.1 потребители, приравненные к населению, расположенные в городском населенном пункте	18
70			Smart IMS	01416907	ВРУ-0,4 кВ № 2	100/5	----	20	----	100	----	----	----	12/7	Первая		
71			Smart IMS	01076260	ВРУ-0,4 кВ № 3	100/5	----	20	----	100	----	----	----	----	12/7		
72	487914	Жилой дом ОДН+квартиры ул Партизанская, 112/2 б/с 9	ЦЭ6803ВМ	00907203001 4499	ВРУ-0,4 кВ № 1 (ОДН)	200/5	----	40	----	65	----	----	----	24/7	Первая	2.1.1 потребители, приравненные к населению, расположенные в городском населенном пункте	18
73			ЦЭ6803ВМ	00907203001 4265	ВРУ-0,4 кВ № 1 (квартиры)	200/5	----	40	----	65	----	----	----	24/7	Первая		
74	487915	Жилой дом с нежилыми помещениями ул Партизанская, 112/3 б/с 6 ОДН+квартиры	ЦЭ6803ВМ	0093590290 03148	ВРУ-0,4 кВ № 1 (ОДН)	200/5	----	40	----	80+45	----	----	----	24/7	Первая	2.1.1 потребители, приравненные к населению, расположенные в городском населенном пункте	Общий учет
75			ЦЭ6803ВМ	0093590290 03036	ВРУ-0,4 кВ № 1 (квартиры)	200/5	----	40	----	80+45	----	----	----	24/7	Первая		
76	487915	Нежилые помещения ул Партизанская, 112/3 б/с 6  Нежилые помещения ул Партизанская, 112/4 б/с 5	ЦЭ6803ВМ	00907203001 3988	ВРУ-0,4 кВ № 2 б/с 6	150/5	----	30	----	80+45	----	----	----	12/7	Первая	2.1.1 потребители, приравненные к населению, расположенные в городском населенном пункте	Общий учет
77			Smart IMS	0141776	ВРУ-0,4 кВ № 2 б/с 5	100/5	----	20	----	80+45	----	----	----	12/7	Первая		

1	2	3	4	5	6	7	8	9	10	11	12	13	14	15	16	17	18	
78		Нежилые помещения ул Партизанская, 112/4 б/с 5	ЦЭ6803В	00747101600 44441	ВРУ-0,4 кВ б/с 5	---	---	---	---		---	---	---	12/7	Первая	НН		
79		Офисное помещение страховая компания "Макс" ул Партизанская, 112/3	ЦЭ6803ВШ	091310560 04425	---	---	---	---	---		---	---	---	---	---	---	---	Минусовать от общего учета п. 76 (сч.0090720300013988). Контрольный учет без оплаты. Расчет по д. № 3712 Чжан Лариса Евгеньевна
80		Офисные помещения №1, 2 ООО "Коллизей Плюс" ул Партизанская, 112/3	СЕ 101	060358030 4950153	РЦ-0,4 кВ	---	---	---	---		---	---	---	---	---	---	---	Минусовать от общего учета п. 76 (сч.0090720300013988). Контрольный учет без оплаты. Расчет по д. № 376 ООО "Коллизей Плюс"
81			ЦЭ6803	0851780903 399581	РЦ-0,4 кВ	---	---	---	---		---	---	---	---	---	---	---	
82	487916	Жилой дом ОДН+квартиры ул Партизанская, 112/4 б/с 5	ЦЭ6803ВМ	0090720240 03150	ВРУ-0,4 кВ № 1 (ОДН)	200/5	---	40	---	60	---	---	---	24/7	---	---	---	2.1.1 потребители, приравненные к населению, распо- ложенные в город- ском населенном пункте
83			ЦЭ6803ВМ	009072024 003201	ВРУ-0,4 кВ № 1 квартиры	200/5	---	40	---		---	---	---	24/7	---	---	---	
84	483351	Административное здание ул Байкальская, 105 А/1 б/с 11	ЦЭ6803В	072838060012 5044	ВРУ-0,4 кВ № 3 б/с 11 (резерв)	200/5	---	40	---	360	---	---	---	12/7	Первая	НН	---	
85			ЦЭ6803В	072838060012 5099	ВРУ-0,4 кВ № 3 б/с 11	200/5	---	40	---		---	---	---	12/7	Первая	НН	---	
86			ЦЭ6803В	072838060012 5648	ВРУ-0,4 кВ № 1 б/с 11 АВР	200/5	---	40	---		---	---	---	12/7	Первая	НН	---	
87			ЦЭ6803В	072838060012 4900	ВРУ-0,4 кВ № 2 б/с 11	200/5	---	40	---		---	---	---	12/7	Первая	НН	---	Общий учет



1	2	3	4	5	6	7	8	9	10	11	12	13	14	15	16	17	18
88		Офис ул Байкальская, дом № 105/А	Расчет по Ру и часам работы						1,92					9/7	Минусовать от общего учета п. 87 (сч.0728380600124900). Контрольный учет без оплаты. Расчет по д. № 4267 Голышева В.В.		
89		Магазин "Оптика" ул Байкальская, дом № 107 А/1	Меркурий 231 АМ-01	03149089											Минусовать от общего учета п. 87 (сч.0728380600124900). Контрольный учет без оплаты. Расчет по д. № 7455 ИП Пономаренко М.А.		
90		Административное здание ул Байкальская, 105 А/1 б/с 11	ЦЭ6803В	072838060012 4917	ВРУ-0,4 кВ № 2 б/с 11	300/5		60						12/7	Первая	НН	Общий учет
91		Сторонний потребитель. НОУ "Иркутская автошкола ВОА" ул Байкальская, 105А оф.37	ЦЭ6803В	00913002901 2054											Минусовать от общего учета п. 90 (сч.0728380600124917). Контрольный учет без оплаты. Расчет по д. № 4293 НОУ "Иркутская автошкола ВОА"		
92		Административное здание ул Байкальская, 105 А/1 б/с 12	ЦЭ6803В	072838060012 5747	ВРУ-0,4 кВ № 2 б/с 12 (резерв)	200/5		40		200				12/7	Первая	НН	
93			ЦЭ6803В	072838060012 4979	ВРУ-0,4 кВ № 2 б/с 12	200/5		40						12/7	Первая	НН	
94		Автостоянка (АВР)	ЦЭ6803В	072838060012 5921	ВРУ-0,4 кВ № 2 б/с 12	150/5		30						12/7	2.1.1 потребители, приравненные к населенным, распо- ложенные в город- ском населенном пункте		

1	2	3	4	5	6	7	8	9	10	11	12	13	14	15	16	17	18
95	484631	Жилые дома ОДПУ ЖК "На Высоте" КТПН № 2390 ул Советская 126, 128	Smart IMS NP542.27T-4P5RLI	Z01370340A	РУ-0,4 кВ ТП № 2390	800/5	---	160	---	400	2x400	---	2,4	24/7	Первая	2.1.1 потребители, приравненные к населению, расположенные в городском населенном пункте	Общий ТП-2390
96			Smart IMS NP542.27T-4P5RLI	Z01363267A	РУ-0,4 кВ ТП № 2390 резерв	800/5	---	160	---	---	---	---	---	2,4	24/7	Первая	Общий ТП-2390 резерв
97	---	Нежилые помещения б/с № 1 (офисы сторонних потреб.)	NP542.27T-4P5RLI	01275904	РУ-0,4 кВ ТП № 2390	250/5	---	50	---	---	---	---	---	12/7	Первая	СН_2	Контроль ые учеты, расход минусова ь из учета п. 95 (сч. Z01370340 А)
98			NP542.27T-4P5RLI	01276065	РУ-0,4 кВ ТП № 2390	250/5	---	50	---	---	---	---	---	---	12/7	Первая	СН_2
99	306633	Сторонний потребитель: Жарких М. А. - офис ул Советская, 128/2	Нева 303 ISO	008856	РЩ-0,4 кВ	---	---	---	---	---	---	---	---	---	---	Минусовать от учета п. 97 (01275904). Контрольный учет без оплаты. Расчет по д. № 9192 Жарких М. А.	
100			Жилые дома ОДПУ ТП № 2752 ул Байкальская, №№ 188/1, 188/2, 188/3	Меркурий 230	02553306	Ввод № 1 РУ-0,4 кВ ТП № 2752	1000/5	---	200	550	---	---	630	2307	0,6	24/7	2.1.1 потребители, приравненные к населению, расположенные в городском населенном пункте
101	---	Офисы б/с 1	Меркурий 230	02553341	Ввод № 2 РУ-0,4 кВ ТП № 2752	1000/5	---	200	---	---	---	2307	0,6	24/7	Первая	СН_2	
102			ЦЭ6803В	085158080 0635122	ВРУ-0,4 кВ в подвале	150/5	---	30	---	---	---	---	---	---	---	---	Первая
103	---	Офисы б/с 2	ЦЭ6803В	074788100 5967466	ВРУ-0,4 кВ в подвале	200/5	---	40	---	---	---	---	---	---	---	Первая	
104			ЦЭ6803В	074728100 6176492	ВРУ-0,4 кВ в подвале	150/5	---	30	---	---	---	---	---	---	---	---	Первая

1	2	3	4	5	6	7	8	9	10	11	12	13	14	15	16	17	18
105		Нежилое помещение Морозова М.В. б/с 2	ЦЭ6803В	00908204200 3092	ВРУ-0,4 кВ неж/помещ. б/с 2	200/5	----	40				----	----	----	Минусовать от общего учета п. 100 + п. 101 Контрольный учет без оплаты. Расчет по д. № 4413 Морозова М.В.		
106		Нежилое помещение Маяренков Ю.И. б/с 1	ЦЭ6803В	009081059 007272	ВРУ-0,4 кВ неж/помещ. б/с 1	----	----	----				----	----	----	Минусовать от общего учета п. 100 + п. 101 Контрольный учет без оплаты. Расчет по д. № 4592 Маяренков Ю.И.		
107		Нежилое помещение Маяренков Ю.И. б/с 2	ЦЭ6803В	009081061 006180	ВРУ-0,4 кВ неж/помещ. б/с 2	----	----	----				----	----	----			
108		Нежилое помещение Маяренков Ю.И. б/с 3	ЦЭ6803В	010752064 002095	ВРУ-0,4 кВ неж/помещ. б/с 3	----	----	----				----	----	----			
109		Нежилое помещение Акимова И.Н. б/с 2	ЦЭ6803В	00908106100 8358	ВРУ-0,4 кВ неж/помещ. б/с 2	----	----	----				----	----	----			
110		Нежилое помещение Акимова И.Н. б/с 1	ЦЭ6803В	01075206400 2282	ВРУ-0,4 кВ неж/помещ. б/с 1	----	----	----				----	----	----			
111		Нежилое помещение Акимова И.Н. б/с 3	ЦЭ6803В	00908106300 9307	ВРУ-0,4 кВ неж/помещ. б/с 3	----	----	----				----	----	----			
112		Нежилое помещение Акимова И.Н. б/с 1	ЦЭ6803В	01075206400 2034	ВРУ-0,4 кВ неж/помещ. б/с 1	----	----	----				----	----	----			

ПОДПИСИ СТОРОН

Гарантирующий поставщик

Начальник Иркутского отделения  
ООО "Иркутскэнергообслуж"

В. А. Зырянов



Потребитель

Генеральный директор  
ООО "Дом Сервис"

В. О. Воловик





**ИРКУТСКАЯ ЭНЕРГОСБЫТОВАЯ КОМПАНИЯ**

ул. Байкальская, д.259, а/я203, г. Иркутск, Иркутская область, 664050. Тел.: 8(3952)790-777, 356-251  
 Факс: 8(3952) 35-37-92. E-mail: arbatskaya\_aa@es.irkutskenergo.ru; http://www.sbyt.irkutskenergo.ru/

**А К Т ОБСЛЕДОВАНИЯ  
 ЭЛЕКТРОУСТАНОВОК ПОТРЕБИТЕЛЯ  
 № \_\_\_\_\_ от « 5 » сентября 2013 г.**

Дата обследования: 05.09.2013г
Наименование потребителя: ООО «Дом Сервис»
Юридический адрес: 664075, г. Иркутск, ул. Байкальская, 202
№ и дата договора: 4595
Руководитель предприятия: Генеральный директор Воловик В.О.
Главный инженер: Рупасов Сергей Александрович, тел. 736-136
Главный энергетик: нет
Мною, инженером-инспектором Иркутского отделения Погудиным Антоном Александровичем
на основании: письма потребителя № 4876 от 23.08.2013г
проведено обследование с целью: внесения изменений в договор (внесения дополнительной электроустановки).
в присутствии представителя потребителя Рупасова С.А. установлено: установка находится во включенном состоянии в составе договора № 3191 ООО «УК Промлидер».

**Технические данные электроустановок:**

<b>Э/У №</b>	<b>Наименование Э/У: жилой дом с нежилыми помещениями</b>
1. Адрес электроустановки:	Иркутск, ул. Байкальская, 188/1,2,3
2. Назначение электроустановки:	электроснабжение стройплощадки
3. Категория надежности электроснабжения электроприемников согласно Акту ГБП и ЭО:	III
4. Режим работы электроустановки:	смен/час: круглосуточно, раб. дней в неделю: 7, сезонность круглогодично,
5. Источник электроснабжения:	от шин 6кВ ячейки № 3 ТП 6/0,4кВ № 652 (находящейся на балансе ЮЭС ОАО «ИЭСК») по кабельной линии 6кВ (кабель ААБл-3*185) длиной 120 метров до КТПН 6/0,4кВ № 2752/630кВА от КТПН по две кабельные линии 0,4кВ на каждую блок-секцию.
6. Дополнительные источники электроснабжения:	дополнительных источников электроснабжения нет.
7. Заданные и расчётные параметры электроустановки:	
Максимальная мощность (из акта ГБП):	550 кВт.
Эл. отопление:	кВт

**8. Сведения по расчётным счётчикам: Счётчики установлены не на границе балансовой принадлежности:**

№ п/п	Электросчётчики					Показания	Измерительные тр-ры Тр-ры тока: Тип, Ктт, Кл. точн., Дата г/пов	КУ
	Место установки (наименование и U раб. прис.)	Тип, Кл. точн., Дата г/п.	Зав. №, Год выпуска	Номиналы				
				U ном/ Iном	Значность			
1	РУ-0,4кВ ТП № 2752 (Ввод № 1)	Меркурий 230, 0.5S, 2008г (опломбирован)	№ 02553306, 2008г	230/400В, 5(7,5)А	5		Т-0,66МУЗ, 1000/5, 0.5, 2008г (опломбированы)	200
2	РУ-0,4кВ ТП № 2752 (Ввод № 2)	Меркурий 230, 0.5S, 2008г (опломбирован)	№ 02553341, 2008г	230/400В, 5(7,5)А	5		Т-0,66МУЗ, 1000/5, 0.5, 2008г (опломбированы)	200
3	ВРУ-0,4кВ (офисы б/с № 1) в подвале	ЦЭ6803В, 1.0, 2008г (опломбирован)	0851580800635122, 2008г	220/380В 1-5А	6		Т-0,66МУЗ, 150/5, 0.5, 2008г (опломбированы)	30
4	ВРУ-0,4кВ (офисы б/с № 2) в подвале	ЦЭ6803В, 1.0, 2008г (опломбирован)	0747881005967466, 2008г	220/380В 1-5А	6		Т-0,66МУЗ, 200/5, 0.5, 2009г (опломбированы)	40
5	ВРУ-0,4кВ (офисы б/с № 3) в подвале	ЦЭ6803В, 1.0, 2008г (опломбирован)	0747281006176492, 2008г	220/380В 1-5А	6		ТТЭ-А, 150/5, 0.5, 2008г (опломбированы)	30
6	ВРУ-0,4кВ нежилого помещения Морозова М.В. (б/с № 2)	ЦЭ6803В, 1.0, 2011г (опломбирован)	009082042003092, 2011г	220/380В 1-5А	6		ТТИ-А, 200/5, 0.5, 2013г (опломбированы)	40
7	ВРУ-0,4кВ нежилого помещения Маярянков Ю.И.	ЦЭ6803В, 1.0, 2013г (опломбирован)	009081059007272, 2013г	220/380В 5А			нет	1



8	ВРУ-0,4кВ нежилого помещения Маяренков Ю.И. б/с № 2	ЦЭ6803В, 1.0, 2013г (опломбирован)	009081061006180, 2013г	220/380В 5А		нет	1
9	ВРУ-0,4кВ нежилого помещения Маяренков Ю.И. б/с № 3	ЦЭ6803В, 1.0, 2013г (опломбирован)	010752064002095, 2013г	220/380В 5А		нет	1
10	ВРУ-0,4кВ нежилого помещения Акимов И.Н. б/с № 2	ЦЭ6803В, 1.0, 2013г (опломбирован)	009081061008358, 2013г	220/380В 5А		нет	1
11	ВРУ-0,4кВ нежилого помещения Акимов И.Н. б/с № 1	ЦЭ6803В, 1.0, 2013г (опломбирован)	010752064002282, 2013г	220/380В 5А		нет	1
12	ВРУ-0,4кВ нежилого помещения Акимов И.Н. б/с № 3	ЦЭ6803В, 1.0, 2013г (опломбирован)	009081063009307, 2013г	220/380В 5А		нет	1
13	ВРУ-0,4кВ нежилого помещения Акимов И.Н. б/с № 1	ЦЭ6803В, 1.0, 2013г (опломбирован)	010752064002034, 2013г	220/380В 5А		нет	1

9. Обогрева счетчика не требуется.

10. Соответствие установленных измерительных трансформаторов тока по нагрузкам:

Ввод № 1:  $I_{расч.мах}$  465,3, при которой ток во вторичной обмотке трансформаторов тока составляет 46,5 % (допускается не менее 40% номинального тока счетчика).

$I_{min}$  126,9 А, при которой ток во вторичной обмотке трансформаторов тока составляет 12,7 % (допускается не менее 5% от номинального тока счетчика).

Ввод № 2:  $I_{расч.мах}$  465,3 А, при которой ток во вторичной обмотке трансформаторов тока составляет 46,5 % (допускается не менее 40% номинального тока счетчика).

$I_{min}$  126,9 А, при которой ток во вторичной обмотке трансформаторов тока составляет 12,7 % (допускается не менее 5% от номинального тока счетчика).

11. Перечень сторонних потребителей указан в приложении 1.

12. Выявленные при обследовании нарушения: истек срок очередной государственной метрологической поверки измерительных трансформаторов тока (позиции 1-5 таблицы).

14. Предписывается выполнить:

№ п/п	Мероприятия по устранению выявленных нарушений	Основание	Согласованный срок устранения
1	Провести госповерку измерительных тр-ров тока или заменить их на новые, обеспечить возможность опломбировки зажимов вторичных токовых цепей (вторичные токовые цепи выполнить медным проводом сечением не менее 2,5 мм <sup>2</sup> )	пп. 2.11.9, 2.11.18, 2.11.20 ПТЭЭП, п. 1.5.19 ПУЭ	До 01.10.2013г

После устранения нарушений информацию направить по адресу: г. Иркутск, ул. Ядринцева, 1/1, тел. 89140009271.

#### Заключение:

Расчетный учет соответствует предъявляемым требованиям (при условии выполнения мероприятий, указанных в предписании).

Величина рассчитанных технических потерь указана в приложении 1 к акту.

Полезный отпуск формируется по показаниям расчетного электросчетчика плюс технические потери в кабельной линии и силовом трансформаторе в размере, указанном в приложении 1 к Акту минус объем электроэнергии по счетчикам, установленным на нежилые помещения (позиции 3-5 таблицы) предъявляемый ООО «Дом Сервис» по тарифной группе «прочие НН», за минусом следующих потребителей, имеющих прямые договоры с ООО «Иркутскэнергосбыт»:

электроустановка № 488093 Морозова М.В., договор № 4413.

электроустановка № 489805 Маяренков Ю.И., договор № 4592.

электроустановка № 489806 Маяренков Ю.И., договор № 4592.

электроустановка № 489807 Маяренков Ю.И., договор № 4592.

электроустановка № 489841 Акимов И.Н., договор № 12040.

электроустановка № 489842 Акимов И.Н., договор № 12040.

электроустановка № 489843 Акимов И.Н., договор № 12040.

электроустановка № 489845 Акимов И.Н., договор № 12040.

оставшийся объем электроэнергии предъявляется ООО «Дом Сервис» по тарифной группе «население городское».

Инженер-инспектор ООО «Иркутскэнергосбыт» \_\_\_\_\_ Погудин А.А. 05 сентября 2013г.  
(подпись, Ф.И.О., дата)

Потребитель (представитель потребителя) 1 экз. Акта получил \_\_\_\_\_



**ИРКУТСКЭНЕРГОСБЫТ**ОБЩЕСТВО С ОГРАНИЧЕННОЙ ОТВЕТСТВЕННОСТЬЮ "ИРКУТСКАЯ ЭНЕРГОСБЫТОВАЯ КОМПАНИЯ"  
(ООО "ИРКУТСКЭНЕРГОСБЫТ")

## ИРКУТСКОЕ ОТДЕЛЕНИЕ

ул. Байкальская, дом №259, а/я 203, Иркутск, Иркутская область, 664050, тел. 8(3952)790-777, 356-251  
факс: 8(3952) 35-37-92; E-mail: dept\_irk@es.irkutskenergo.ru; http://www.sbyt.irkutskenergo.ru**А К Т № 691 /13 Окт**  
**обследования электроустановок потребителя**  
от « 04 » декабря 2013 г.

Дата: 04 декабря 2013 года, г. Иркутск, ул. Байкальская, № 236/1, 236/2
Наименование потребителя: ООО «Дом Сервис»
Юридический адрес: 664075, г. Иркутск, ул. Байкальская, дом № 202
Договор № 4595 от 01.10.2008 года.
Генеральный директор: Воловик Владимир Олегович тел. 410-059
Главный инженер: Шипаев Владимир Искибаевич, тел. 89041139226
Главный энергетик: Рупасов Сергей Александрович, тел. 763-136
Мною, инженером-инспектором Иркутского отделения ООО "Иркутскэнерго", Захаровым Алексеем Викторовичем на основании письма вх. № 7154 от 27.11.2013 года, в присутствии главного инженера Шипаева Владимира Искибаевича, проведено обследование с целью <i>оформления новой электроустановки в договор № 4595.</i>
При этом установлено: на момент обследования жилые дома осуществляют электропотребление через дог. № 8690 (ООО "ВостСибСтрой").

<b>Э/У № 308786</b>	<b>Наименование Э/У:</b> жилые дома с нежилыми помещениями
1. Адрес электроустановки: ул. Байкальская, № 236/1, 236/2	
2. Назначение электроустановки: электроснабжение жилых домов с нежилыми помещениями	
3. Категория надежности электроснабжения электроприемников согласно акту РБП и ЭОС <b>II</b> категория надежности	
4. Режим работы электроустановки: жилые дома -пн.-вскр.- 24 часа, без выходных; круглогодично; нежилые помещения- пн.-птн.- с 09 <sup>00</sup> до 18 <sup>00</sup> часов, сб.,вскр.- выходные, круглогодично.	
6. Источник электроснабжения (точка поставки): <b>наконечники кабельных линий 0,4 кВ во ВРУ-0,4 кВ ж/д с ТП № 1222 ЮЭС ОАО «ИЭСК».</b>	
7. Дополнительные источники электроснабжения: <b>отсутствуют</b>	
8. Заданные и расчётные параметры электроустановки (ВРУ-0,4 кВ ж/д № 236/1(квартиры): Установленная мощность = 88,8 кВт. Присоединенная мощность = 98,7 кВт. Р расч.мах = 61,2 кВт, I расч. max = 97,0 А. Р min = 6,3 кВт, I min = 10,0 А, cos φ = 0,9.	
Максимальная мощность (из акта ГБП)– 249,4 кВт	Эл. отопление – 0,0 кВт

9. Сведения по расчётным счётчикам: **Счётчик установлен на границе балансовой принадлежности**

№ п/п	Место установки (наименование и У раб. прис.)	Тип, Кл. точн, Дата г/п.	Зав. №, Год выпуска	Номиналы		Показания <b>04.12.2013</b>	Измерительные тр-ры		Коэфф. Учёта
				U ном/ I ном	Значность		Тр-ры тока: Тип, Ктт, Дата г/пов	Тр-ры напр.: Тип, Ктн, Кл. точн., Дата г/пов	
1	ВРУ-0,4 кВ ж/д № 236/1 (квартиры)	ЦЭ6803ВМ, I кл.точн, IV 2012	00908206 1001629, 2012	220/380 В 3x5(1-7,5)А	6(целье числа), 1(десяти чные числа)	000928,7	T-0,66 200/5, IV 2012	-----	40

10. Обогрев счётчика не требуется. Счетчик электрической энергии **опломбирован**, трансформаторы тока **опломбированы**.11. Соответствие установленных измерительных трансформаторов тока по нагрузкам: I расч.мах – 97.0 А, при которой ток во вторичной обмотке трансформаторов тока составляет, **49 %**. I min – 10,0 А, при которой ток во вторичной обмотке трансформаторов тока составляет, **5 %**;11. Сторонние потребители: **отсутствуют**.12. Наличие устройств АЧР и САОН: **устройства АЧР и САОН отсутствуют**.13. Наличие компенсирующего оборудования: **отсутствует**.

<b>8. Заданные и расчётные параметры электроустановки (ВРУ-0,4 кВ ж/д № 236/1(МОП):</b> Установленная мощность = 38,0 кВт. Присоединенная мощность = 42,2 кВт. Р расч.мах = 23,0 кВт, I расч. max = 55,8 А. Р min = 15,0 кВт, I min = 25,3 А, cos φ = 0,9.
---



Максимальная мощность (из акта ГБП)– 249,4 кВт Эл. отопление – 0,0 кВт

Сведения по расчётным счётчикам: **Счётчик установлен на границе балансовой принадлежности**

№ п/п	Электросчётчик					Показания <b>04.12.2013</b>	Измерительные тр-ры		Коэфф. Учёта
	Место установки (наименование и У раб. прис.)	Тип, Кл. точн, Дата г/п.	Зав. №, Год выпуска	Номиналы			Тр-ры тока: Тип, Ктт, Дата г/пов	Тр-ры напр.: Тип, Ктн, Кл. точн., Дата г/пов	
				U ном/ Ином	Значнос ть				
1	ВРУ-0,4 кВ ж/д № 236/1 (МОП)	ЦЭ6803ВМ, I кл.точн, IV 2012	00908206 1001585, 2012	220/380 В 3x5(1-7,5)А	6(целые числа), 1(десяти чные числа)	000094,0	T-0,66 100/5, IV 2012	-----	20

10. Обогрев счётчика не требуется. Счетчик электрической энергии **опломбирован**, трансформаторы тока **опломбированы**.

11. Соответствие установленных измерительных трансформаторов тока по нагрузкам:  $I_{расч. max} = 55,8$  А, при которой ток во вторичной обмотке трансформаторов тока составляет, **56** %.  $I_{min} = 25,3$  А, при которой ток во вторичной обмотке трансформаторов тока составляет, **25** %;

11. Стронние потребители: **отсутствуют**.

12. Наличие устройств АЧР и САОН: **устройства АЧР и САОН отсутствуют**.

13. Наличие компенсирующего оборудования: **отсутствует**.

8. Заданные и расчётные параметры электроустановки (ВРУ-0,4 кВ ж/д № 236/1 (нежилые помещения):

Установленная мощность = 41,9 кВт. Присоединенная мощность = 46,5 кВт.  $P_{расч. max} = 40,79$  кВт,  $I_{расч. max} = 73,0$  А.  $P_{min} = 6,3$  кВт,  $I_{min} = 10,0$  А,  $\cos \phi = 0,9$ .

Максимальная мощность (из акта ГБП)– 249,4 кВт Эл. отопление – 0,0 кВт

9. Сведения по расчётным счётчикам: **Счётчик установлен на границе балансовой принадлежности**

№ п/п	Электросчётчик					Показания <b>04.12.2013</b>	Измерительные тр-ры		Коэфф. Учёта
	Место установки (наименование и У раб. прис.)	Тип, Кл. точн, Дата г/п.	Зав. №, Год выпуска	Номиналы			Тр-ры тока: Тип, Ктт, Дата г/пов	Тр-ры напр.: Тип, Ктн, Кл. точн., Дата г/пов	
				U ном/ Ином	Значнос ть				
1	ВРУ-0,4 кВ ж/д № 236/1 (офисы)	ЦЭ6803ВМ, I кл.точн, I 2013	00908206 4000037, 2013	220/380 В 3x5(1-7,5)А	6(целые числа), 1(десяти чные числа)	000272,7	T-0,66 100/5, IV 2012	-----	20

10. Обогрев счётчика не требуется. Счетчик электрической энергии **опломбирован**, трансформаторы тока **опломбированы**.

11. Соответствие установленных измерительных трансформаторов тока по нагрузкам:  $I_{расч. max} = 73,0$  А, при которой ток во вторичной обмотке трансформаторов тока составляет, **73** %.  $I_{min} = 10,0$  А, при которой ток во вторичной обмотке трансформаторов тока составляет, **10** %;

11. Стронние потребители: **отсутствуют**.

12. Наличие устройств АЧР и САОН: **устройства АЧР и САОН отсутствуют**.

13. Наличие компенсирующего оборудования: **отсутствует**.

8. Заданные и расчётные параметры электроустановки (ВРУ-0,4 кВ ж/д № 236/2 (квартиры):

Установленная мощность = 81,0 кВт. Присоединенная мощность = 90,0 кВт.  $P_{расч. max} = 79,2$  кВт,  $I_{расч. max} = 125,0$  А.  $P_{min} = 6,3$  кВт,  $I_{min} = 10,0$  А,  $\cos \phi = 0,9$ .

Максимальная мощность (из акта ГБП)– 249,4 кВт Эл. отопление – 0,0 кВт

9. Сведения по расчётным счётчикам: **Счётчик установлен на границе балансовой принадлежности**

№ п/п	Электросчётчик					Показания <b>04.12.2013</b>	Измерительные тр-ры		Коэфф. Учёта
	Место установки (наименование и У раб. прис.)	Тип, Кл. точн, Дата г/п.	Зав. №, Год выпуска	Номиналы			Тр-ры тока: Тип, Ктт, Дата г/пов	Тр-ры напр.: Тип, Ктн, Кл. точн., Дата г/пов	
				U ном/ Ином	Значнос ть				
1	ВРУ-0,4 кВ ж/д № 236/2 (квартиры)	ЦЭ6803ВМ, I кл.точн, I 2013	00908206 4000159, 2013	220/380 В 3x5(1-7,5)А	6(целые числа), 1(десяти чные числа)	000466,9	ТТЭ-30, 200/5, IV 2012	-----	40

10. Обогрев счётчика не требуется. Счетчик электрической энергии **опломбирован**, трансформаторы тока **опломбированы**.

11. Соответствие установленных измерительных трансформаторов тока по нагрузкам:  $I_{расч. max} = 125,0$  А, при которой ток во вторичной обмотке трансформаторов тока составляет, **63** %.  $I_{min} = 10,0$  А, при которой ток во вторичной обмотке трансформаторов тока составляет, **5** %;

11. Стронние потребители: **отсутствуют**.

12. Наличие устройств АЧР и САОН: **устройства АЧР и САОН отсутствуют**.

13. Наличие компенсирующего оборудования: **отсутствует**.



данные и расчётные параметры электроустановки (ВРУ-0,4 кВ ж/д № 236/2(МОП):  
 Установленная мощность = 23,0 кВт. Присоединенная мощность = 25,5 кВт. Р расч.мах = 20,0 кВт, I расч. мах = 34,6 А.  
 min = 10,0 кВт, I min = 17,3 А, cos φ = 0,9.

Максимальная мощность (из акта ГБП)– 249,4 кВт Эл. отопление – 0,0 кВт

9. Сведения по расчётным счётчикам: **Счётчик установлен на границе балансовой принадлежности**

№ п/п	Электросчётчик					Показания <b>04.12.2013</b>	Измерительные тр-ры		Коэфф. Учёта
	Место установки (наименование и У раб. прис.)	Тип, Кл. точн, Дата г/п.	Зав. №, Год выпуска	Номиналы			Тр-ры тока: Тип, Ктт, Дата г/пов	Тр-ры напр.: Тип, Ктн, Кл. точн., Дата г/пов	
1	ВРУ-0,4 кВ ж/д № 236/2 (МОП)	ЦЭ6803ВМ, I кл.точн, I 2013	00908206 5000540, 2013	220/380 В 3x5(1-7,5)А	6(целье числа), 1(десяти чные числа	000053,4	T-0,66 50/5, IV 2012	-----	10

10. Обогрев счётчика не требуется. Счетчик электрической энергии опломбирован, трансформаторы тока опломбированы.

11. Соответствие установленных измерительных трансформаторов тока по нагрузкам: I расч.мах – 34,6 А, при которой ток во вторичной обмотке трансформаторов тока составляет, **70 %**. I min – 17,3 А, при которой ток во вторичной обмотке трансформаторов тока составляет, **35 %**;

11. Сторонние потребители: отсутствуют.

12. Наличие устройств АЧР и САОН: устройства АЧР и САОН отсутствуют.

13. Наличие компенсирующего оборудования: отсутствует.

8. Заданные и расчётные параметры электроустановки (ВРУ-0,4 кВ ж/д № 236/2(нежилые помещения):  
 Установленная мощность = 26,7 кВт. Присоединенная мощность = 30,0 кВт. Р расч.мах = 25,2 кВт, I расч. мах = 40,0 А.  
 P min = 6,3 кВт, I min = 10,0 А, cos φ = 0,9.

Максимальная мощность (из акта ГБП)– 249,4 кВт Эл. отопление – 0,0 кВт

9. Сведения по расчётным счётчикам: **Счётчик установлен на границе балансовой принадлежности**

№ п/п	Электросчётчик					Показания <b>04.12.2013</b>	Измерительные тр-ры		Коэфф. Учёта
	Место установки (наименование и У раб. прис.)	Тип, Кл. точн, Дата г/п.	Зав. №, Год выпуска	Номиналы			Тр-ры тока: Тип, Ктт, Дата г/пов	Тр-ры напр.: Тип, Ктн, Кл. точн., Дата г/пов	
1	ВРУ-0,4 кВ ж/д № 236/2 (офисы)	ЦЭ6803ВМ, I кл.точн, I 2013	00908206 5000550, 2013	220/380 В 3x5(1-7,5)А	6(целье числа), 1(десяти чные числа	000000,3	T-0,66 100/5, IV 2012	-----	20

10. Обогрев счётчика не требуется. Счетчик электрической энергии опломбирован, трансформаторы тока опломбированы.

11. Соответствие установленных измерительных трансформаторов тока по нагрузкам: I расч.мах – 40,0 А, при которой ток во вторичной обмотке трансформаторов тока составляет, **40 %**. I min – 10,0 А, при которой ток во вторичной обмотке трансформаторов тока составляет, **10 %**;

11. Сторонние потребители: отсутствуют.

12. Наличие устройств АЧР и САОН: устройства АЧР и САОН отсутствуют.

13. Наличие компенсирующего оборудования: отсутствует.

### 17. Заключение

17.1 Расчетные приборы установлены в соответствии с требованиями организации коммерческого учета.

17.2 а) (ул. Байкальская, № 236/1) Величина нормативных потерь на участке сети от точки поставки до учета потребителя составляет 0%.

б) (ул. Байкальская, № 236/2) Величина нормативных потерь на участке сети от точки поставки до учета потребителя составляет 0%.

17.3 Порядок формирования полезного отпуска:

а) (ул. Байкальская, № 236/1) по расчетному прибору.

б) (ул. Байкальская, № 236/2) по расчетному прибору.

Инженер-инспектор Иркутского отделения ООО «Иркутскэнергосбыт» \_\_\_\_\_ **А.В. Захаров**  
 (подпись, Ф.И.О., дата)

*А.В. Захаров* \_\_\_\_\_ 2013 г.

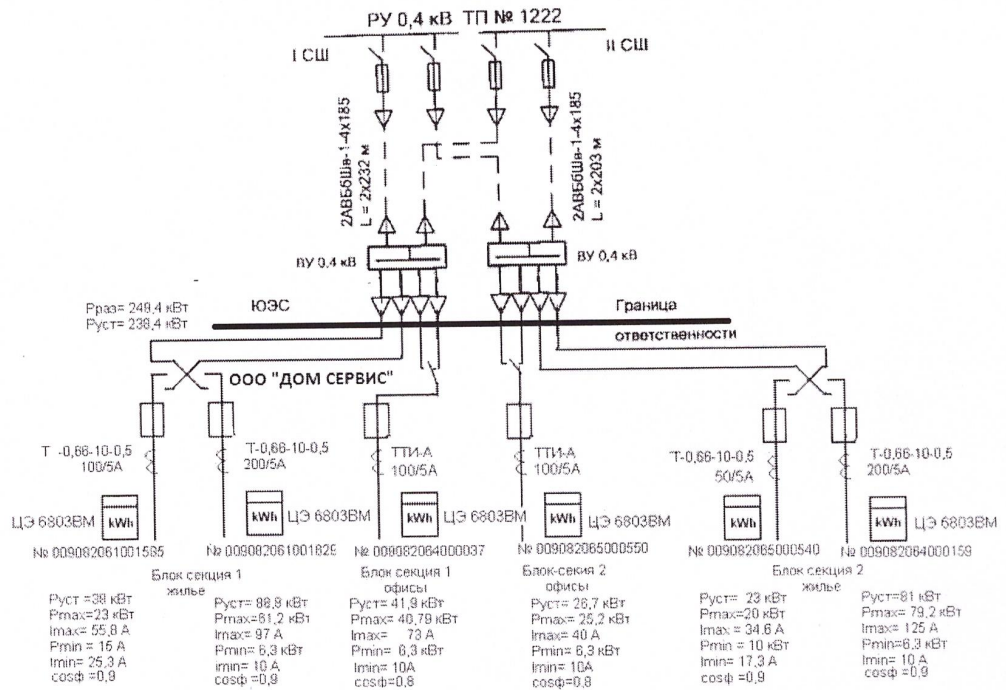
Потребитель 1 экз. акта получил \_\_\_\_\_  
 (подпись, Ф.И.О., дата)

\_\_\_\_\_ 2013 г.

Утверждаю  
 Директор ООО «Дом Сервис»  
 Воловик В.О.  
 10.12.2013г.



**Однолинейная схема электроснабжения жилого дома,  
 расположенного по адресу: г. Иркутск, ул. Байкальская, 236/1,2**



ООО «Иркутская  
 Энергосбытовая компания»  
 Иркутское отделение  
 Согласно « 11 » декабря 2013 г.  
 Подпись: *С.А. Рупасов*

схему составил С.А.Рупасов

схема проверил Б.А.Захаров  
 инженер-инспектор ООО «Иркутскэнергосбыт»



**ИРКУТСКЭНЕРГОСБЫТ**ОБЩЕСТВО С ОГРАНИЧЕННОЙ ОТВЕТСТВЕННОСТЬЮ "ИРКУТСКАЯ ЭНЕРГОСБЫТОВАЯ КОМПАНИЯ"  
(ООО "ИРКУТСКЭНЕРГОСБЫТ")**Иркутское отделение**ул. Байкальская, дом №259 а/я 203, г. Иркутск, Иркутская область, 664050; тел.: 8(3952)790-777; 356-251  
Факс: 8(3952)35-37-92. E-mail: arbatskaya\_aa@es.irkutskenergo.ru; http://www.sbyt.irkutskenergo.ru/**А К Т ОБСЛЕДОВАНИЯ  
ЭЛЕКТРОУСТАНОВОК ПОТРЕБИТЕЛЯ  
№ \_\_\_\_\_ от «21» мая 2013 г.**

Дата и место обследования: 21.05.13 г., г. Иркутск, пр. Атласова, №№ 7,11
Наименование потребителя: <b>ООО УК «Дом Сервис»</b>
Юридический адрес: 664075, г. Иркутск, ул. Байкальская, дом № 202
Фактический адрес: г. Иркутск, ул. 4-я Железнодорожная, дом № 100/2
№ и дата договора: № <b>610</b> от 18.02.2011г.
Генеральный директор: Воловик Владимир Олегович, тел. 41-00-59, с.тел.: 736-136
Главный инженер: Рупасов Сергей Александрович, с.тел.: 89027636136
Мною, инженером-инспектором ООО "ИркутскэнергоСбыт" Воробьевым Сергеем Николаевичем на основании письма вх. № _____ от 09.04.2013г.
проведено обследование с целью: внесения изменений в договор
в присутствии представителя потребителя – Рупасова Сергея Александровича установлено:

**Технические данные электроустановок:**

Э/У №: <b>новая</b>	Наименование Э/У: <b>многоквартирные жилые дома</b>
1. Адрес электроустановки: г. Иркутск, пр. Атласова, №№ 7,11	
2. Назначение электроустановки: электроснабжение многоквартирных жилых домов	
3. Категория надежности электроснабжения электроприемников согласно акту ГБП и ЭО – третья	
4. Режим работы электроустановки: круглосуточно, без выходных	
5. Источник электроснабжения: <b>точка поставки: на концевниках кабелей 6 кВ в ТП № 451 ОАО «ИЭСК» ЮЭС</b>	
6. Дополнительные источники электроснабжения: нет	
7. Заданные и расчётные параметры электроустановки: Максимальная мощность: 137,8 кВт Эл. отопление: нет	

8. Сведения по расчётным счётчикам: счётчик установлен **на границе балансовой принадлежности**

№ п/п	Электросчётчики						Измерительные тр-ры		Коэфф. учёта
	Место установки (наименование и U раб. прис.)	Тип, Кл. точн, Дата г/п.	Зав. №, Год выпуска	Номиналы		Показания	Тр-ры тока: Тип, Ктт, Кл. точн., Дата г/пов	Тр-ры напр.: Тип, Ктн, Кл. точн., Дата г/пов	
				U ном, В/ Ином, А	Значность				
1.	ВРУ-0,4кВ	Меркурий 230 АМ-03 кл.т. – 0,5s I 2013	<b>14284073</b>	380 5	5,1	00005,7	Т-0,66 МУЗ 150/5 0,5 I 2013	-	30
2.	ВРУ-0,4кВ	Меркурий 230 АМ-03 кл.т. – 0,5s I 2013	<b>14281818</b>	380 5	5,1	00003,4	Т-0,66 МУЗ 100/5 0,5 I 2013	-	20

9. Наличие или отсутствие обогрева счётчиков: – не требуется

наличие или отсутствие пломбы ЭСО: счетчики и трансформаторы тока **опломбированы**

10. Соответствие установленных измерительных трансформаторов тока по нагрузкам требованиям пункта 1.5.17 ПУЭ:

Iрасч.мах = 143,5 А, при которой ток во вторичной обмотке ТТ составляет 95,7 % от Iном. счетчика. Imin = 16,9 А, при которой ток во вторичной обмотке ТТ составляет 11,3 % от Iном. счетчика.

Iрасч.мах = 89,1 А, при которой ток во вторичной обмотке ТТ составляет 89,1 % от Iном. счетчика. Imin = 16,9 А, при которой ток во вторичной обмотке ТТ составляет 16,9 % от Iном. счетчика.

- 11. Перечень сторонних потребителей: нет
- 12. Наличие устройств АЧР и САОН: нет.
- 13. Наличие компенсирующего оборудования: нет.
- 14. Выявленные при обследовании нарушения: нет.
- 15. Предписывается выполнить:

**16. Заключение:**

**16.1.** О правильности организации коммерческого учёта: установленные приборы учёта соответствуют требованиям организации коммерческого учёта;

**16.2.** Величина нормативных потерь на участке сети потребителя составляет: нет

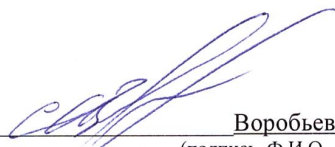
**16.3.** Порядок формирования полезного отпуска:

**16.3.1.** По показаниям расчётных приборов учёта.

Расход сформированный по электроустановке минусовать из дог. № 1280 ООО "Успех-Вент" э/у № 307491, приборов учёта №№ 009033037000401, 0090330370000673

Инженер-инспектор

ООО «Иркутскэнергосбыт»:



Воробьев Сергей Николаевич « 21 » мая 2013г.

(подпись, Ф.И.О., дата)

Потребитель

(представитель потребителя):



Рупасов Сергей Александрович « 21 » мая 2013г.

(подпись, Ф.И.О., дата)



**Дополнительное соглашение № 1А-4595 /2013**  
**к договору энергоснабжения потребителя с присоединенной мощностью 750 кВА и выше**  
**(одноставочный)**  
**№ 4595 от 01.10.2008 г.**

г. Иркутск

« \_\_\_ » \_\_\_\_\_ 2013г.

Общество с ограниченной ответственностью «Иркутская Энергосбытовая компания» (ООО «Иркутскэнергосбыт»), далее именуемое Гарантирующий поставщик, в лице начальника Иркутского отделения ООО «Иркутскэнергосбыт» Зырянова Валерия Анатольевича, действующего на основании доверенности от 01.08.2012 № 237, с одной стороны, и Общество с ограниченной ответственностью "Дом Сервис" , далее именуемое Потребитель, в лице генерального директора Воловика Владимира Олеговича, действующего на основании Устава, с другой стороны, совместно именуемые Стороны, заключили настоящее Дополнительное соглашение к договору энергоснабжения потребителя с присоединенной мощностью 750 кВА и выше (одноставочный) № 4595 от 01.10.2008 (далее – договор) о нижеследующем:

**1. Пункт 5.1. Договора изложить**

«Расчеты за отпущенную Потребителю в расчетном периоде (месяце) электрическую энергию, в том числе возмещение расходов на оплату услуг Сетевой организации, и других расходов, связанных с отпуском и использованием электрической энергии в соответствии с предметом и условиями настоящего договора, производятся Потребителем по документам Гарантирующего поставщика, в том числе: счетам, товарным накладным и счетам фактурам. Гарантирующий поставщик доставляет потребителю вышеуказанные документы одним из возможных способов: нарочным, факсом, заказной почтой».

**2. Пункт 5.2. Договора изложить в редакции:**

«Стоимость электрической энергии полученной Потребителем в расчетном периоде (месяце), размер расходов на оплату услуг Сетевой организации рассчитываются по тарифам, определенным в соответствии с действующим законодательством РФ. Изменения тарифов, произведенные в установленном законодательством порядке в период действия настоящего договора, не требуют дополнительного согласования с Потребителем».

**3. Пункт 5.3. Договора изложить в редакции:**

«В целях настоящего договора расчетным периодом является месяц (по тексту договора – расчетный период (месяц)).

Расчетный период (месяц) устанавливается с 05-00 часов местного времени 1 числа расчетного периода (месяца) до 05-00 часов местного времени 1 числа периода (месяца), следующего за расчетным.

Оплата стоимости электрической энергии отпущенной Потребителю в расчетном периоде (месяце) производится Потребителем до 15 числа месяца, следующего за расчетным периодом (месяцем).

**4. Пункт 5.4. Договора изложить в редакции:**

«В оплату стоимости электрической энергии, указанной в п. 5.3. настоящего договора входит оплата стоимости расходов на плату услуг Сетевой организации при передаче электрической энергии».

**5. Пункт 5.5. Договора изложить в редакции:**

«Обязательство по оплате считается исполненным с момента поступления денежных средств на расчетный счет Гарантирующего поставщика. При просрочке оплаты Потребителем электрической энергии Гарантирующий поставщик вправе в судебном порядке взыскать с Потребителя проценты за пользование чужими денежными средствами в размере 1/300 ставки рефинансирования Центрального Банка Российской Федерации, начисляемые на сумму долга за каждый день просрочки. Проценты за пользование чужими денежными средствами подлежат взысканию с Потребителя до момента фактического исполнения им обязательств по оплате электрической энергии».